

Nombre y Apellido: ..... Padrón: .....

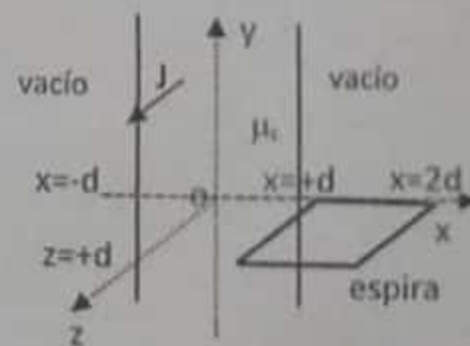
Cuatrimestre y año: ..... JTP: ..... Profesor: ..... N° hojas: .....

$\epsilon_0 = 8,85 \cdot 10^{-12} \text{ C}^2/\text{m}^2\text{N}$        $\mu_0 = 4\pi \cdot 10^{-7} \text{ Tm/A}$        $R = 8,31 \text{ J/K.mol}$

**Problema 1:** Se disponen dos cargas sobre el eje z, en el vacío. Una de ellas q positiva en z=d y la otra negativa -q en z= - d.

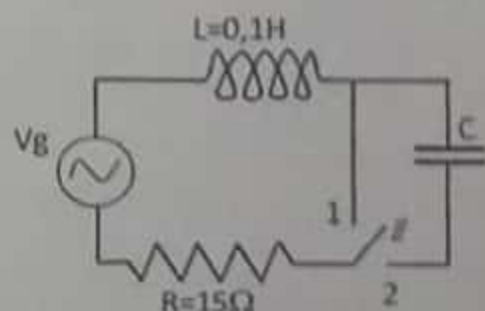
- 1a) Calcule la diferencia de potencial entre un punto genérico del espacio y el infinito.
- 1b) Obtener el campo eléctrico para todos los puntos del plano z=0, también hacer un esquema indicando dirección y sentido del campo calculado.
- 1c) Si ahora se tiene una carga puntual "q<sub>0</sub>" que se desea llevar muy lentamente desde (x<sub>0</sub>;y<sub>0</sub>;z<sub>0</sub>)= (2d;0;0) hasta (x<sub>f</sub>;y<sub>f</sub>;z<sub>f</sub>)= (0;0;-d/2), calcular el trabajo realizado para hacerlo, justificando el signo del mismo.

**Problema 2:** En la figura se representa una región muy extensa del espacio entre los planos x= d y x= -d, formada por material ferromagnético que posee una permeabilidad relativa equivalente  $\mu_r$ . En el interior -d<x<d circula una densidad volumétrica de corriente  $\mathbf{J} = J_0 \mathbf{k}$ , donde k es versor cartesiano correspondiente al eje z; y J<sub>0</sub> es uniforme. Por los planos x=d y x=-d no circula corriente. En la parte externa hay vacío.

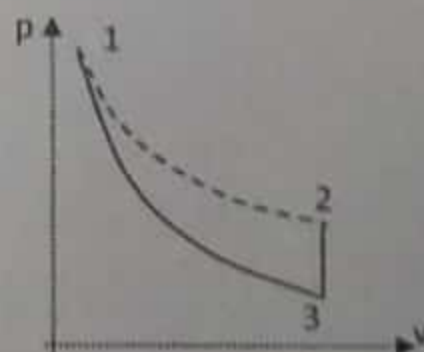


- 2a) Hallar el campo H, para todo punto del plano (x; y), justifique.
- 2b) Ahora J<sub>0</sub> = at<sup>2</sup> donde "a" es una constante y "t" es el tiempo. Hallar la fem inducida en una espira cuadrada de material conductor no ideal, cuyos vértices son (d;0;0); (d;0;d); (2d;0;d); (2d;0;0), en un instante determinado t<sub>1</sub>>0. Indicar la dirección de la corriente inducida.

**Problema 3:** Un dispositivo que posee un motor eléctrico de corriente alterna, puede modelizarse como un circuito RL, con la llave "I" conectada en posición "1". El equipo desea utilizarse conectado a la red domiciliaria argentina de corriente alterna. Es deseable que el equipo se ponga en funcionamiento con un factor de potencia 0,95, para ello la llave "I" se coloca en posición "2".



- 3a) Calcular los valores de C, que satisfacen el factor de potencias requerido ¿cuál de los anteriores obtiene la menor caída de tensión sobre el capacitor? ¿El circuito resulta ser capacitivo o inductivo?
- 3b) Realice un diagrama fasorial indicando los valores de caída de tensión de cada componente, y calcule la potencia activa.

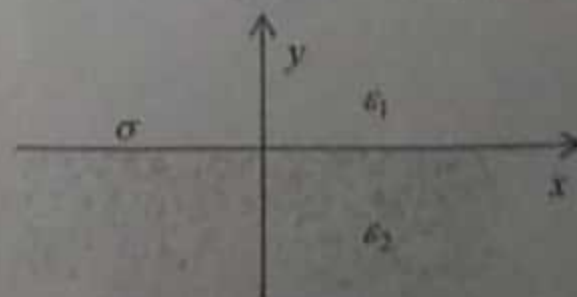


**Problema 4 (Física IIA y 82.02):** Se considera un mol de un gas ideal diatómico. El proceso 1-2 es una isoterma irreversible; 1-3 es una adiabática reversible; 2-3 es una isocora reversible. Se utiliza el ciclo para una máquina térmica. (Datos : p<sub>1</sub>= 200 kPa; T<sub>1</sub>= 500 K; p<sub>3</sub>= 50 kPa)

- 4a) Calcular la variación de energía interna y la variación de entropía, en el proceso 1-2.
- 4b) Calcular el trabajo de compresión del proceso adiabático.
- 4c) Suponiendo que el valor absoluto del calor intercambiado en el proceso isotérmico es 5000J, hallar el rendimiento termodinámico del ciclo.

**Problema 4 (Física IIB)**

En la figura, el plano xz representa la superficie de separación de dos medios lineales, isotropos y no magnéticos de permitividades relativas  $\epsilon_1$  y  $\epsilon_2$ . Esa superficie fue cargada con una densidad superficial  $\sigma$  libre. Existen solamente campos eléctricos  $\vec{E}_1(x,y)$  si  $y > 0$  y  $\vec{E}_2(x,y)$  si  $y < 0$ , ambos con componentes x e y.



- 4a) Deduzca, en condiciones electrostáticas, la relación entre las componentes de los campos eléctricos y entre las componentes de los vectores desplazamiento sobre la interfaz de la figura.
- 4b) Si se sabe que el campo eléctrico sobre la interfaz  $\vec{E}(y=0^+)$  (y=0 en el semiespacio superior) forma un ángulo de 45° con el eje x y su valor es de 20 kV/m,  $\sigma = 0$ ,  $\epsilon_1 = 20 \epsilon_0$  y  $\epsilon_2 = 5 \epsilon_0$ , determine el valor del campo eléctrico  $\vec{E}(y=0^-)$  (y=0 del lado del medio con permitividad  $\epsilon_2$ ).
- 4c) Compare los valores de los campos y discuta el resultado obtenido. ¿Cambian estos resultados si  $\sigma$  fuese no nula? ¿Cómo?